

MAKY

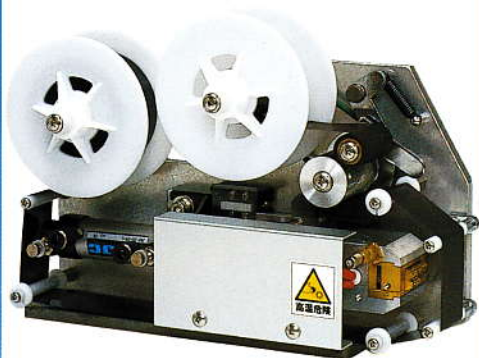
箔式捺印機

ドライプリンター

HOT PRINTER

軽量、超小型、安価で
堅牢な高性能捺印機群！

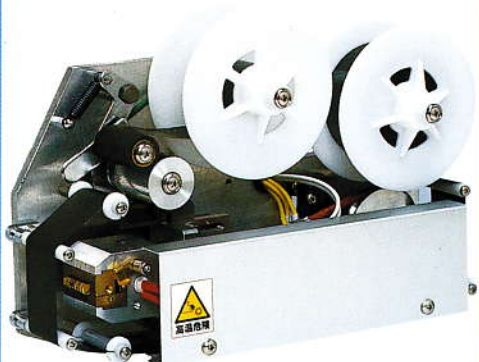
KO-15V型



KO-51型



KO-15VM型



KO-15VML型



品質と性能を追求する

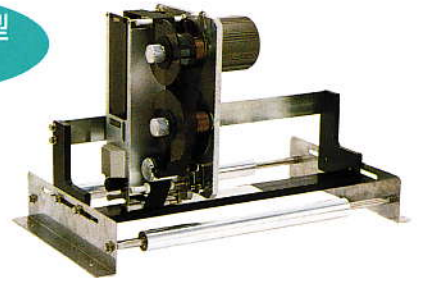
マキー・エンジニアリング株式会社

包装機械、ラベラーのパートナー。 包装機械組込用としてコンパクト設計された高性能箔式捺印機です。

KO型シリーズは、間歇式自動包装機に取付けるためコンパクトに設計した箔式熱転写捺印機で、日付、賞味期限、NET等を直接、包材に捺印するのに最適です。

KO-15LM型 取付例

※弊社にても標準制御装置及び取付金具の製作取付工事をお受けいたします。



■箔(テープ)

弊社クリーンホイルは食品衛生法の規格基準に合格しております。



巾 (mm)	25	28	30
長さ (m)	60	60	60
(色=黒)	100	100	100
	200	200	200

用途別に各種幅や各色あります。

■活字ホルダー



■標準活字セット



■ドライプリンター(真鍮活字)

4mm	1234567890	ABCDEFGHI JKLMN
4mm	1234567890	ABCDEFGHI JKLMNOP
3mm	1234567890	ABCDEFGHI JKLMNOP



カギ足付

■規格日付リング 左勝手用(LS)



3mm 1234567890

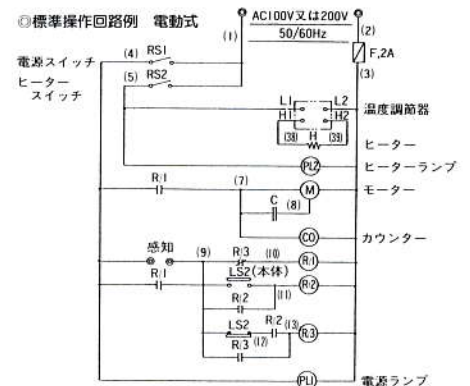
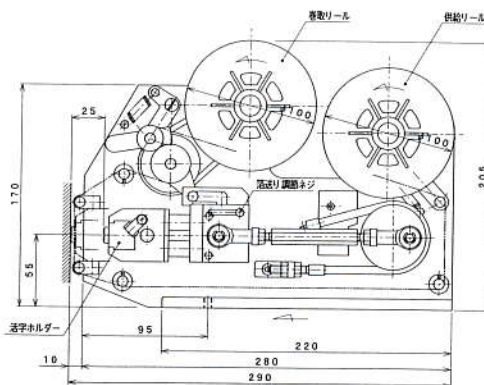
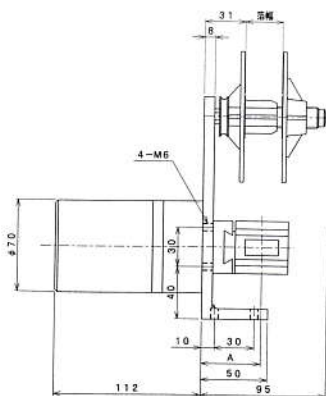
その他仕様に応じて各種書体の製作も可能です

右勝手用(RS)もあります。

大面積タイプ		高速タイプ	小型タイプ	刻印タイプ	
5VL型	KO-15VLM型	KO-200型	KO-50V型	KP-2	KP-2M
80回/分	80回/分	200回/分	120回/分	120回/分	80回/分
24×32mm		12×32mm仕様で18×32mm		6×25mm	
活字、腐蝕版も可				鉄製活字	
幅35mm×200m		幅35mm×200m	幅35mm×60m	—	—
エアシリンダー	モーター 25W	オフラインDCブラシモーター	エアシリンダー	エアシリンダー	モーター 25W
AC100V 50/60Hz		AC100V 50/60Hz仕様でAC200Vもあり		AC100V 50/60Hz仕様でAC200Vもあり	
スイッチ又はリレー接点(無電圧)					
調節器(フィードバック制御)					
105×高さ215mm	幅237×長さ305×高さ215mm	幅250×長さ290×高さ215mm	幅125×長さ200×高さ140mm	幅82×長さ294×高さ100mm	幅237×長さ294×高さ100mm
4kg	6.2kg	5kg	2.8kg	2kg	3kg

改良のため、予告なく仕様等を変更することがあります。

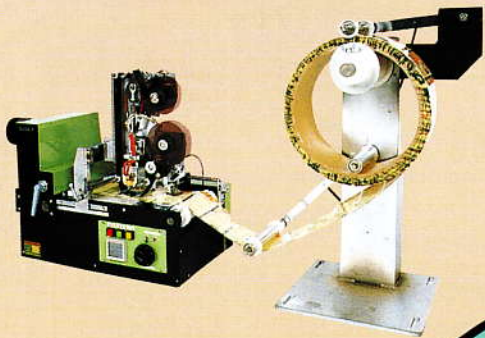
KO-15VM型



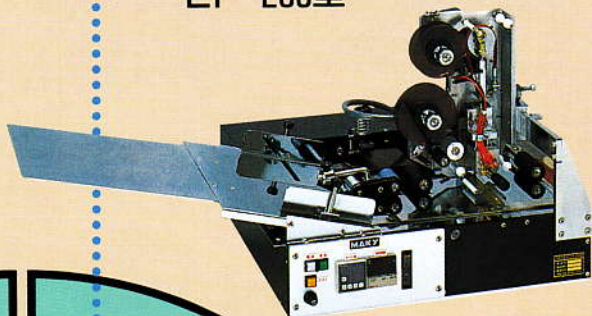
ドライプリンター

卓上タイプシリーズ

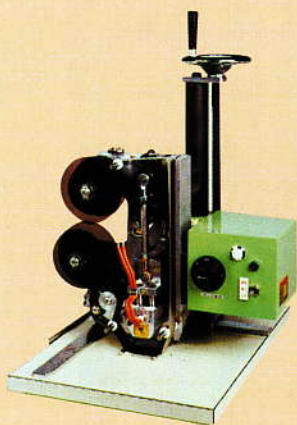
シュリンクフィルム自動箔式捺印カット装置
SFC-130型



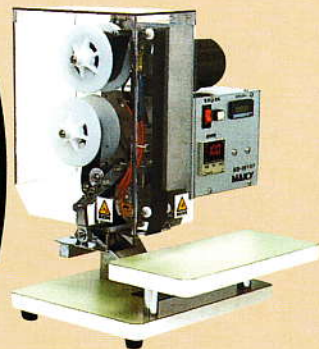
シートラベルドライプリンター
LP-250型



箔式捺印機
KO-15VMT型



ポリ袋箔式捺印機
KO-15VMP型
(光電スイッチ式)



卓上タイプ シリーズ

能力 60/分
(作業者能力による)
捺印面積
KO-15MT 6×32(mm)
KO-15MLT 12×32(mm)
機械寸法
幅300×奥行330×高さ400(mm)
光電スイッチ式
幅450×奥行300×高さ320(mm)
テーブル式
機械質量 10kg

能力 60回/分
捺印面積 12×32mm
捺印ピッチ Min. 15mm
機械寸法 幅600×奥行340×
高さ450mm
機械質量 30kg

能力 60枚/分
捺印面積 12×25mm
機械寸法 幅76×奥行279×
高さ205mm
機械質量 7kg

能力 45枚/分
捺印面積 12×32mm
機械寸法 幅620×奥行300×
高さ550mm
機械質量 25kg

能力 40~60回/分
捺印面積 12×32mm
機械寸法 奥行190×高さ300mm

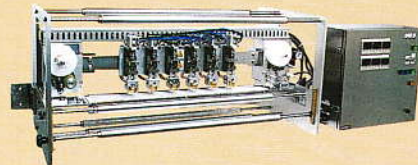
能力 30ヶ/分
捺印面積 6×25mm
機械寸法 幅400×奥行445×
高さ410mm
機械質量 30kg

KO-41型

巻戻し機能付箔式捺印機
DP-15B型



KO-15ME



●上記以外にも多数機種がございますのでお気軽にご相談下さい。

品質と性能を追求する

マキー・エンジニアリング株式会社

本社 東京都葛飾区西新小岩 4 丁目 6 番 7 号
〒124-0025 ☎(03)3696-3221(代表)・FAX(03)3696-7340
大阪営業所 大阪市淀川区十三東 1 丁目 13 番 7 号
〒532-0023 ☎(06)6306-0217(代表)・FAX(06)6306-0152
名古屋営業所 名古屋市昭和区檀溪通 4 - 5 1 石垣ビル1F
〒466-0014 ☎(052)618-9202(代表)・FAX(052)858-4366
URL <http://www.maky.co.jp> E-mail eigyoun@maky.co.jp