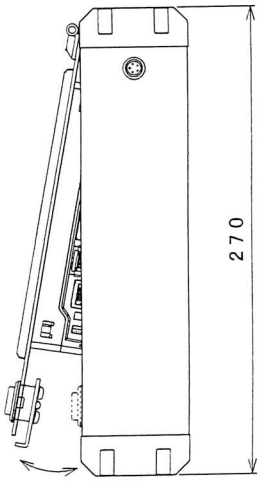
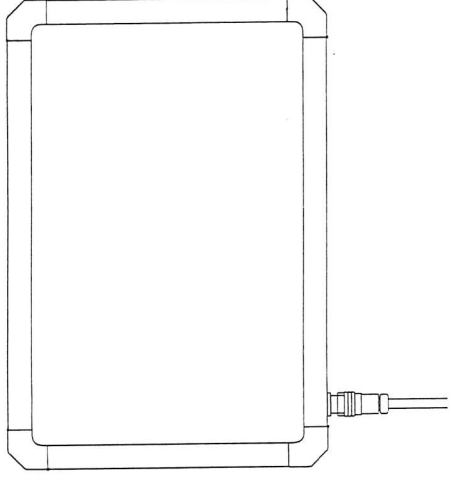
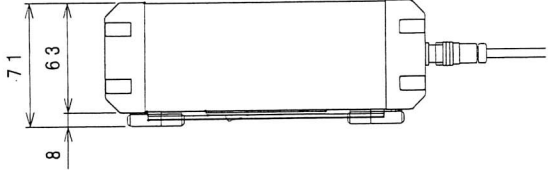
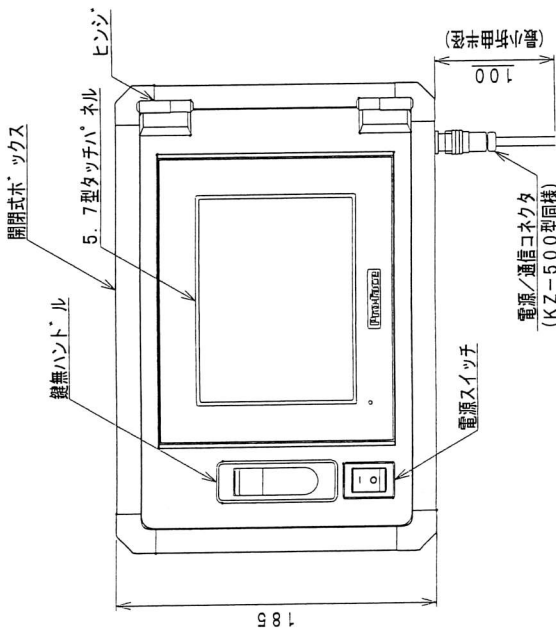


一般加工	1~10	100~300
分機	10~100	300~1000



一般仕様 外形寸法 W: 270×H: 185×D: 71
 画面 5.7型TFT65536色
 解像度 320×240ドット (QVGA)
 電源 DC24V
 質量 1.7kg
 通信 RS232C
 イーサネット LANx1
性能仕様 シリアル COM1 RS-232Cx1
 USB COM2 RS-422/485x1
 TypeA x1
環境仕様 TypeMiniB x1
 SDカード スロットx1
 温度 0~50℃
材質 アルミ (A6063S-T5材) シルハ ー

300	コントローラ外觀図 (開閉式)	個数	材質	製法	表面処理	熱処理
図番	名	指示なき鋭角部				
三角法	作図年月日	12.05.29	担当	図取	図承	型
訂正	記事	年月日	川越	検査	承認	型
等			1/3			式
						製品番号
						KZ-500A
						2023

一般仕上	▽
記号	▽▽